



ILUMINACIÓN INDUSTRIAL*

La luz adecuada a su producción se traduce en:
Ergonomía - Productividad - Calidad

Lámparas halógenas: Iluminación para maquinaria

Serie HS

Herméticamente cerradas para evitar que agua y aceite entren dentro del foco de iluminación. Posibilidad de giro.



Serie SL

Una aplicación con una potencia de iluminación altamente intensa y eficiente. Completamente aislada y resistente a la temperatura.



Serie GE

Construidas con una pantalla de aluminio resistente a las temperaturas.

Opción: Base magnética



Serie HWA

Ideales para utilizarlas en máquinas donde se aplican lubricantes fuertes o líquidos refrigerantes. Adecuadas para cualquier ambiente de trabajo.



Focos de iluminación

Serie CV - SV

Incandescente a 220V. Potencia: Hasta 60w. Articulada o Flexible. Fijación con tornillos.



Lámparas con lupa

Serie CV - SV

Conexión luminaria a 110V o 220V. Otros voltajes disponibles bajo pedido. Lámpara fluorescente de 22w. Equipada con reactancia electrónica. Resistente a los golpes. Lupa de vidrio estándar 3 o 5 dioptrías.



Reflector fluorescente

Serie 122

Para exteriores. Incluso con condiciones atmosféricas adversas. Soporte opcional.



Lámparas fluorescente

Serie 1230

Ideal centro de mecanizado. Iluminación uniforme. Tubo fluorescente: en acrílico o cristal. Diferentes modelos. Soporte disponible bajo pedido.



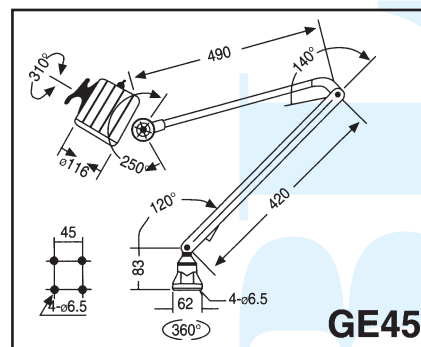
*Consulte nuestro catalogo para detalles

ILUMINACIÓN HALÓGENA PARA MAQUINARIA SERIE GE

Construidas con una pantalla de aluminio resistente a las temperaturas. Los brazos articulados están fabricados de aluminio. La empuñadura permite mover la lámpara con facilidad. El interruptor detrás del foco reúne las normas de seguridad internacionales. Aislado del calor del foco resulta más cómodo y duradero. El chasis del reflector está atornillado, lo cual quiere decir que se debe aflojar para cambiar la bombilla. Para modelos sin interruptor añadir una "S" detrás de la referencia. Pueden ser suministradas con rejilla de protección (ver accesorios).



MODELO	VOLT (V)	POTENCIA (W)
GE45	12	55
GE45P	24	70
GE45-2	220/12	55



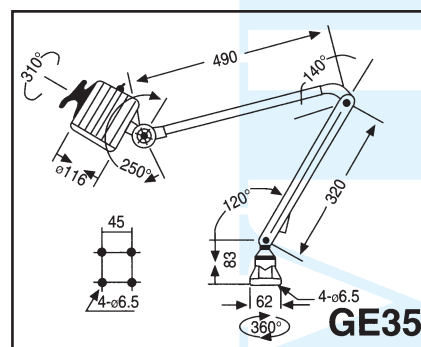
IP65

GE45

CE



MODELO	VOLT (V)	POTENCIA (W)
GE35	12	55
GE35P	24	70
GE35-2	220/12	55



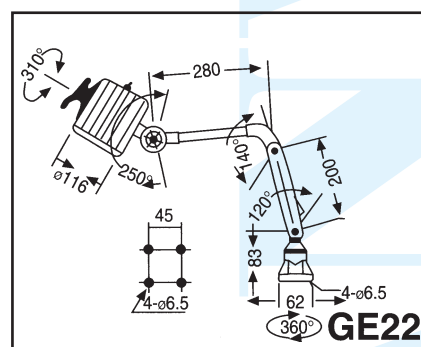
IP65

GE35

CE



MODELO	VOLT (V)	POTENCIA (W)
GE22	12	55
GE22P	24	70
GE22-2	220/12	55



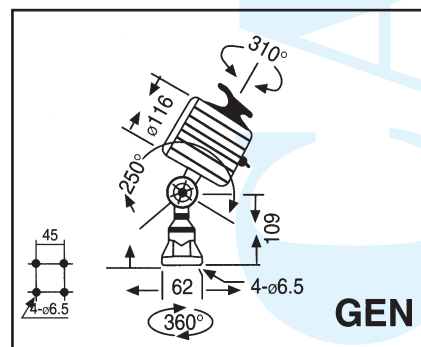
IP65

GE22

CE



MODELO	VOLT (V)	POTENCIA (W)
GEN	12	55
GENP	24	70
GEN-2	220/12	55



IP65

GEN

ILUMINACIÓN HALÓGENA PARA MAQUINARIA SERIE HS

Están herméticamente cerradas para evitar que agua y aceite entren dentro del foco de iluminación. Esto hace que estas lámparas sean ideales para utilizarlas en máquinas donde se aplican lubricantes fuertes o líquidos refrigerantes.

Construidas con doble pantalla mediante un diseño de línea ondulada en el interior del foco lo cual permite una rápida dispersión del calor, protección del reflector contra los golpes y que la bombilla halógena sea duradera.

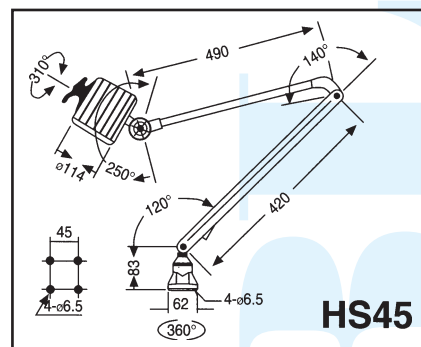
La empuñadura permite mover la lámpara con facilidad. El interruptor sobre la empuñadura reúne las normas de seguridad internacionales. Aislado del calor del foco resulta más cómodo y duradero.

Los brazos articulados están fabricados de aluminio. Para modelos sin interruptor añadir una "S" detrás de la referencia.



MODELO	VOLT (V)	POTENCIA (W)
HS45	12	55
HS45P	24	70
HS45-2	220/12	55

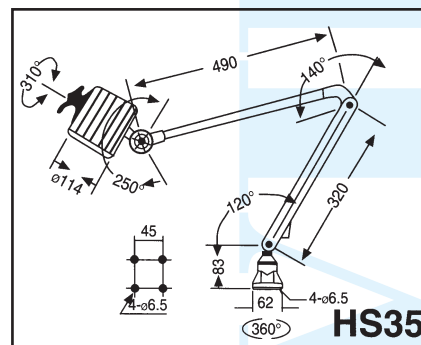
IP65



HS45

MODELO	VOLT (V)	POTENCIA (W)
HS35	12	55
HS35P	24	70
HS35-2	220/12	55

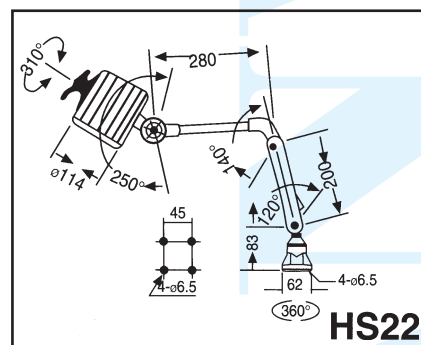
IP65



HS35

MODELO	VOLT (V)	POTENCIA (W)
HS22	12	55
HS22P	24	70
HS22-2	220/12	55

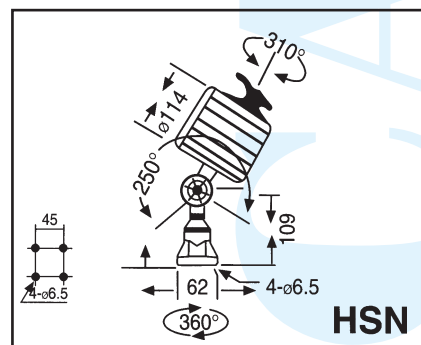
IP65



HS22

MODELO	VOLT (V)	POTENCIA (W)
HSN	12	55
HSNP	24	70
HSN-2	220/12	55

IP65



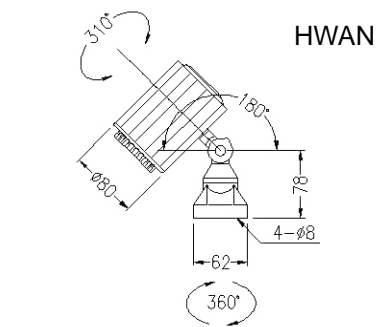
HSN

HWA22 Lámparas halógenas

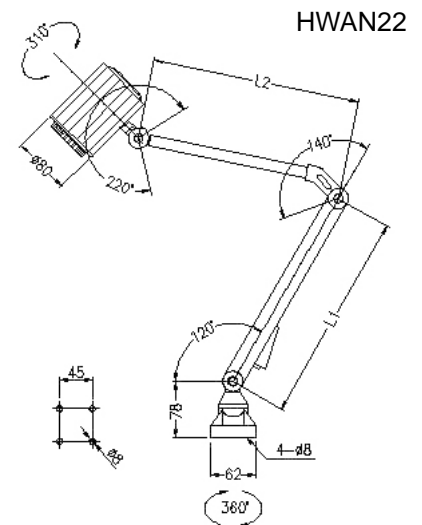
1. Foco de iluminación resistente al agua:	Principales características: foco de iluminación resistente al agua, cristal de vidrio templado y cableado en Teflón, están herméticamente cerradas para evitar que el agua o aceite entren dentro del foco de iluminación. Por esta razón son ideales para utilizarlas en máquinas donde se aplican lubricantes fuertes o líquidos refrigerante. Adecuadas en cualquier ambiente de trabajo.
2. Máximas prestaciones:	La bombilla halógena y el circuito de baja tensión aseguran la máxima intensidad de luz y seguridad.
3. Tecnología avanzada:	Unidad de peso reducido en extrusión de aluminio anodizado resistente a los arañazos. Codo y base giratoria en material plástico aislante, con elevadas propiedades de durabilidad, resistencia a las descargas eléctricas y a las altas temperaturas.
4. Eficiente disipación del calor:	Elegante diseño del foco de iluminación de doble pantalla la cual permite una rápida disipación del calor manteniendo una temperatura constantemente baja, prolongando así la vida útil de la bombilla. Pantalla exterior en aluminio para aislar la conducción del calor.
5. Perfecta orientación de la base:	La fuente de iluminación proporciona una luz de alta intensidad y eficiencia. La base giratoria de múltiple posiciones aseguradas por medio de una bola de acero y los brazos articulados permiten un rápido desplazamiento y una fácil orientación de la luz en cualquier dirección. Diferentes longitudes de brazo disponibles.
6. Opción:	Lámpara sin interruptor disponible bajo pedido.
7. Aspecto elegante:	Su aspecto clásico de alta calidad y su atractiva y elegante estética hacen que armonicen con cualquier máquina, puesto de trabajo u oficina. Diferentes métodos de montaje disponibles.
8. Voltaje:	12V o 24V. Seguridad de clase III.
9. Fuentes de alimentación:	Completas de transformador electrónico incorporado idóneo para 120V/230V. Seguridad de clase I. Transformadores tipo enchufe disponibles.
10. Calidad certificada:	De acuerdo con las normas EN/EEC/CE.
11. Grado de protección:	IP65

HWA22 Lámparas halógenas

Modelo / Voltaje		Longitud brazo articulado (L1 x L2)	
12V/20W	24V/20W	L1	L2
HWAN	HWANP	-	-
HWA22	HWA22P	200mm	280mm
HWA35	HWA35P	320mm	490mm
HWA45	HWA45P	420mm	490mm



Modelo / Voltaje		Longitud brazo articulado (L1 x L2)	
230V/20W		L1	L2
HWAN-2		-	-
HWA22-2		240mm	280mm
HWA35-2		320mm	490mm
HWA45-2		420mm	490mm



* Completas de transformador electrónico incorporado y bombilla de 12V/20W.

Accesorios		
 Soporte de mesa	 Brida	 Pié/soporte con ruedas
 Soporte de pared	 Base magnética	



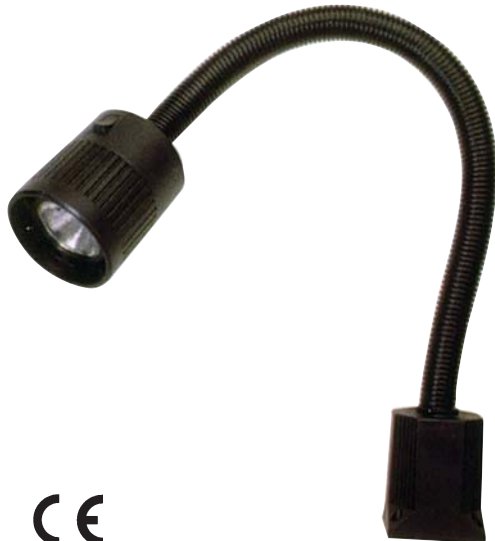
ILUMINACIÓN HALÓGENA PARA MAQUINARIA SERIE SL

Una aplicación con una potencia de iluminación altamente intensa y eficiente.

Completamente aislado y resistente a la temperatura.

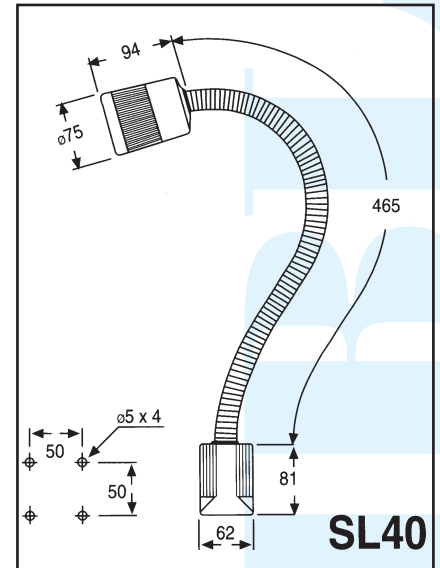
Brazo flexible cubierto con una funda espiral.

El interruptor está fijado en el foco.



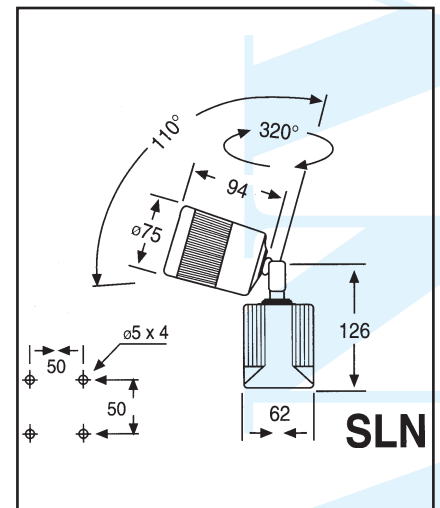
IP54

MODELO	VOLT (V)	POTENCIA (W)
SL40	12	20
SL40	12	50
SL40 DIC	12	20
SL40 DIC	12	50
SL40T-2	220/12	20
SL40T-2 DIC	220/12	20
SL40TS-2	220/12	50
SL40TS-2 DIC	220/12	50
SL40 P	24	50
SL40 P	24	20

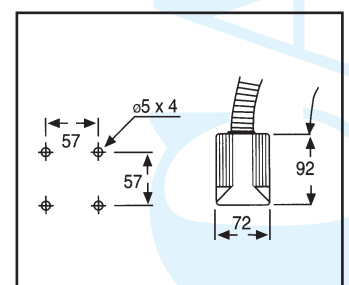


IP54

MODELO	VOLT (V)	POTENCIA (W)
SLN	12	20
SLN	12	50
SLNP	24	20
SLNP	24	50
SLN-2	220/12	20
SLN-2 DIC	220/12	20
SLN-2	220/12	50
SLN-2 DIC	220/12	50



BASE PARA
MODELO 50 W CON
TRANSFORMADOR
INCORPORADO



REFLECTOR FLUORESCENTE SERIE 122 AX

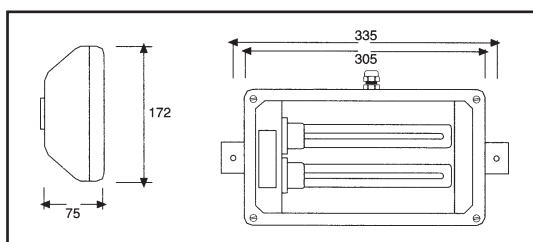
Estructura de aluminio pintada al horno con una base de resina poliéster. Reflector en aluminio puro, pulido y anodizado. Equipado con lámpara OSRAM DULUX de alta luminosidad y larga duración. Lente de cristal templado. Una junta de silicona nos asegura una excelente protección contra la filtración de agua y polvo. El reflector ha sido fabricado para ser usado en áreas sujetas a chorros de líquidos o polvorientos. Fabricado según normas CEI 34-21, CEI 34-34

Protección: IP65
Dimensiones: 305x172x75 mm sin el soporte de montaje



Potencia (W)	Flujo luminoso (lm)	Voltaje (V) a.c. 50/60 Hz	Reactancia	Referencia
2x18	2400	230 a.c.	Nº 2 Elec/ mec.	122055000 AXM
2x18	2400	230 a.c.	Electrónica	122055000 AX
2x18	2400	24 a.c.	Electrónica	122052000 AX
2x18	2400	24 d.c.	Electrónica	122059000 AX

CE
F
IP65



REFLECTOR FLUORESCENTE SERIE 125

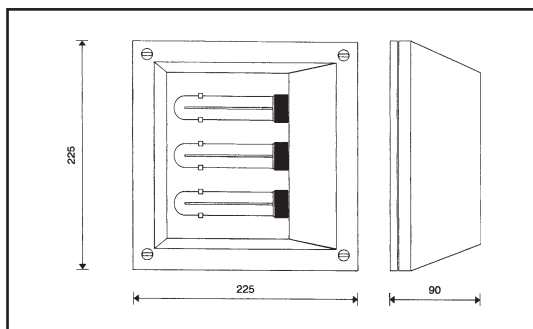
Armazón en goma aislante y auto extingüible. Resistente a los golpes y a los agentes atmosféricos, al contacto con aceite y ácido. Las reactancias son electrónicas de alta frecuencia o bien electromecánicas, y están montada en el interior de la estructura. Equipado con lámpara OSRAM DULUX de alta luminosidad y larga duración. Reflector en aluminio puro, pulido y anodizado. Las lámparas están protegidas por una pantalla acrílica de 10 mm de espesor. Protección: IP65
Dimensiones: 225x225x90 mm.

Soporte de montaje disponibles bajo pedido.



Potencia (W)	Flujo luminoso (lm)	Voltaje (V) a.c. 50/60 Hz	Reactancia	Referencia
3x9	1800	24	Electrónica	125072000 B
3x9	1800	230	Electrónica	125075000 BE
3x9	1800	230	Elec/ mec.	125075000 B

CE
F
IP65



REFLECTOR FLUORESCENTE SERIE 122



Estructura de aluminio pintada al horno con una base de resina poliéster. Reflector en aluminio puro, pulido y adonizado. Equipado con lámpara OSRAM DULUX de alta luminosidad y larga duración. Lente de cristal templado. Una junta de silicona nos asegura una excelente protección contra la filtración de agua y polvo.

Protección IP65

El equipo es idóneo para su utilización en el exterior, incluso en condiciones atmosféricas y mecánicas adversas.

Dimensiones: 185x225x135 mm. Soporte de montaje incluido.

La lente de cristal templado puede ser sustituida por una de policarbonato si es necesario.

Potencia (W)	Flujo luminoso (lm)	Voltaje (V) a.c. 50/60 Hz	Reactancia	Referencia
3x7	1200	24	Electrónica	122042000 B
3x7	1200	230	Electrónica	122045000 BE
3x7	1200	230	Elec/ mec.	122045000 B

IP65

CE



Solamente para la estructura de aluminio

REFLECTOR FLUORESCENTE SERIE 122



Estructura de aluminio pintada al horno con una base de resina poliéster. Reflector en aluminio puro, pulido y adonizado. Equipado con lámpara OSRAM DULUX de alta luminosidad y larga duración. Lente de cristal templado. Una junta de silicona nos asegura una excelente protección contra la filtración de agua y polvo.

Protección IP65

El equipo es idóneo para su utilización en el exterior, incluso en condiciones atmosféricas y mecánicas adversas.

Dimensiones: 290x320x155mm soporte de montaje incluido.

La lente de cristal templado puede ser sustituida por una de policarbonato si es necesario.

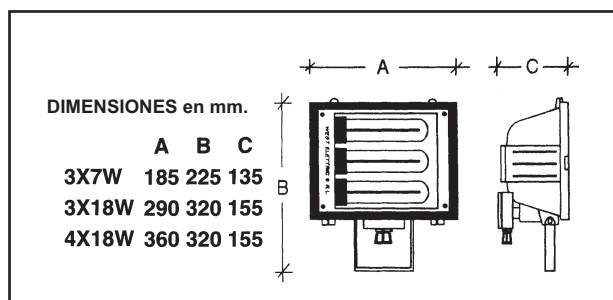
Potencia (W)	Flujo luminoso (lm)	Voltaje (V) a.c. 50/60 Hz	Reactancia	Dimensiones (mm)	Referencia
3x18	3600	24	Electrónica	290x320x155	122052000 B
4x18	4800	24	Electrónica	360x320x155	122052000 C
36 FLAT	2800	24	Electrónica	290x320x155	122032000
2 X 36 FLAT	5600	24	Electrónica	290x320x155	122032000 A
3x18	3500	230	Electrónica	290x320x155	122055000 BE
4x18	4800	230	Electrónica	360x320x155	122055000 CE
36 FLAT	2800	230	Electrónica	290x320x155	122035000 E
2 X 36 FLAT	5600	230	Electrónica	290x320x155	122035000 AE
3x18	3600	230	Elec/mec.	290x320x155	122055000 B
4x18	4800	230	Elec/mec.	360x320x155	122055000 C
36 FLAT	2800	230	Elec/mec.	290x320x155	122035000
2 X 36 FLAT	5600	230	Elec/mec.	290x320x155	122042000 A

IP65

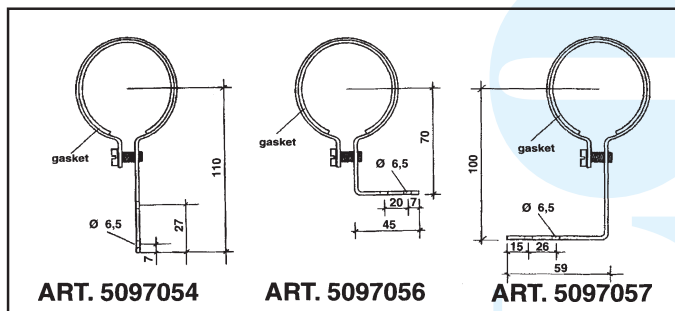
CE



Solamente para la estructura de aluminio



SERIE 1232



IP67

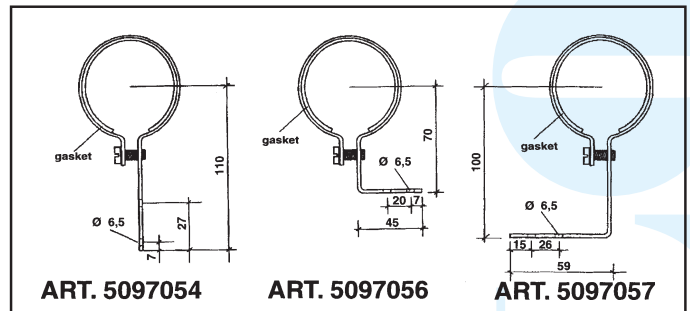
N.B. Los soportes se han de pedir por separado

Estándar a.c. 50/60 Hz. Voltajes especiales y d.c. bajo pedido



Tipo lámpara	Potencia (W)	Volt a.c.	Flujo luminoso (lm)	Diámetro tubo (mm) Tipo tubo	Longitud con reactancia incorporada (mm)	Tipo de reactancia	Referencia lámpara con reactancia incorporada	Referencia lámpara con reactancia separada	Longitud con reactancia separada (mm)	Referencia reactancia separada
Dulux	5	24	250	70 Acrílico	375	Electrónica	123262010	123260019	221	1235204
Dulux	5	230	250	70 Acrílico	375	Electrónica	123265010	123260019	221	1235504
Dulux	5	230	250	70 Acrílico	335	Elec/mec.	123265010 M	123260019	221	1235504 M
Dulux	7	24	400	70 Acrílico	405	Electrónica	123242010	123240019	251	1237204
Dulux	7	230	400	70 Acrílico	405	Electrónica	123245010	123240019	251	1237504
Dulux	7	230	400	70 Acrílico	365	Elec/mec.	123245010 M	123240019	251	1235504 M
Dulux	9	24	600	70 Acrílico	435	Electrónica	123272010	123270019	281	1239204
Dulux	9	230	600	70 Acrílico	435	Electrónica	123275010	123270019	281	1239504
Dulux	9	230	600	70 Acrílico	395	Elec/mec.	123275010 M	123270019	281	1235504 M
Dulux	11	24	900	70 Acrílico	505	Electrónica	123212010	123210019	351	1231204
Dulux	11	230	900	70 Acrílico	505	Electrónica	123215010	123210019	351	1231504
Dulux	11	230	900	70 Acrílico	465	Elec/mec.	123215010 M	123210019	351	1235504 M
Dulux	18	24	1200	70 Acrílico	512	Electrónica	123252010	123250019	343	1236204
Dulux	18	230	1200	70 Acrílico	512	Electrónica	123255010	123250019	343	1236504
Dulux	18	230	1200	70 Acrílico	536	Elec/mec.	123255010 M	123250019	343	1236504 KM
Dulux	24	24	1800	70 Acrílico	612	Electrónica	123282010	123280019	443	1232204
Dulux	24	230	1800	70 Acrílico	612	Electrónica	123285010	123280019	443	1232504
Dulux	24	230	1800	70 Acrílico	636	Elec/mec.	123285010 M	123280019	443	1236504 KM
Dulux	36	24	2900	70 Acrílico	707	Electrónica	123232010	123230019	538	1233204
Dulux	36	230	2900	70 Acrílico	707	Electrónica	123235010	123230019	538	1233504
Dulux	36	230	2900	70 Acrílico	731	Elec/mec.	123235010 M	123230019	538	1233504 KM
Dulux	55	24	4800	70 Acrílico	863	Electrónica	123292010	123290019	658	1238204
Dulux	55	230	4800	70 Acrílico	825	Electrónica	123295010	123290019	658	1238504
Linear	18	24	1300	70 Acrílico	898	Electrónica	123252010 L	123250019 L	733	1236204
Linear	18	230	1300	70 Acrílico	898	Electrónica	123255010 L	123250019 L	733	1236504 L
Linear	18	230	1300	70 Acrílico	918	Elec/mec.	123255010 LM	123250019 L	733	1236504 KM
Linear	30	24	2350	70 Acrílico	1203	Electrónica	123222010 L	123220019 L	1038	1234204
Linear	30	230	2350	70 Acrílico	1203	Electrónica	123225010 L	123220019 L	1038	1234504 L
Linear	30	230	2350	70 Acrílico	1223	Elec/mec.	123225010 LM	123220019 L	1038	1234504 KM
Linear	36	24	3250	70 Acrílico	1510	Electrónica	123232010 L	123230019 L	1343	1233204
Linear	36	230	3250	70 Acrílico	1510	Electrónica	123235010 L	123230019 L	1343	1233504 L
Linear	36	230	3250	70 Acrílico	1510	Elec/mec.	123235010 LM	123230019 L	1343	1233504 KM
Linear	58	24	5000	70 Acrílico	1846	Electrónica	123202010 L	123200019 L	1643	1238204
Linear	58	230	5000	70 Acrílico	1808	Electrónica	123205010 L	123200009 L	1643	1238504 L
Linear	58	230	5000	70 Acrílico	1808	Elec/mec.	123205010 LM	123200009 L	1643	1238504 KM

SERIE 1235



IP67

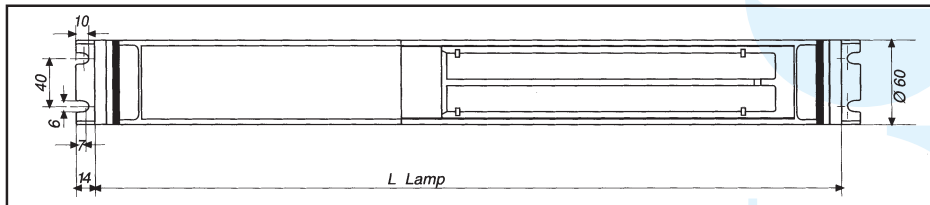
N.B. Los soportes se han de pedir por separado

Estándar a.c. 50/60 Hz. Voltajes especiales y d.c. bajo pedido



Tipo lámpara	Potencia (W)	Volt a.c.	Flujo luminoso (lm)	Diámetro tubo (mm) Tipo tubo	Longitud con reactancia incorporada (mm)	Tipo de reactancia	Referencia lámpara con reactancia incorporada	Referencia lámpara con reactancia separada	Longitud con reactancia separada (mm)	Referencia reactancia separada
Dulux	5	24	250	70 cristal borosilicato	375	Electrónica	123562010	123560019	221	1235204
Dulux	5	230	250	70 cristal borosilicato	375	Electrónica	123565010	123560019	221	1235504
Dulux	5	230	250	70 cristal borosilicato	335	Elec/mec.	123565010 M	123560019	221	1235504 M
Dulux	7	24	400	70 cristal borosilicato	405	Electrónica	123542010	123540019	251	1237204
Dulux	7	230	400	70 cristal borosilicato	405	Electrónica	123545010	123540019	251	1237504
Dulux	7	230	400	70 cristal borosilicato	365	Elec/mec.	123545010 M	123540019	251	1235504 M
Dulux	9	24	600	70 cristal borosilicato	435	Electrónica	123572010	123570019	281	1239204
Dulux	9	230	600	70 cristal borosilicato	435	Electrónica	123575010	123570019	281	1239504
Dulux	9	230	600	70 cristal borosilicato	395	Elec/mec.	123575010 M	123570019	281	1235504 M
Dulux	11	24	900	70 cristal borosilicato	505	Electrónica	123512010	123510019	351	1231204
Dulux	11	230	900	70 cristal borosilicato	505	Electrónica	123515010	123510019	351	1231504
Dulux	11	230	900	70 cristal borosilicato	465	Elec/mec.	123215010 M	123510019	351	1235504 M
Dulux	18	24	1200	70 cristal borosilicato	512	Electrónica	123552010	123550019	343	1236204
Dulux	18	230	1200	70 cristal borosilicato	512	Electrónica	123555010	123550019	343	1236504
Dulux	18	230	1200	70 cristal borosilicato	536	Elec/mec.	123555010 M	123550019	343	1236504 KM
Dulux	24	24	1800	70 cristal borosilicato	612	Electrónica	123582010	123580019	443	1232204
Dulux	24	230	1800	70 cristal borosilicato	612	Electrónica	123585010	123580019	443	1232504
Dulux	24	230	1800	70 cristal borosilicato	636	Elec/mec.	123585010 M	123580019	443	1236504 KM
Dulux	36	24	2900	70 cristal borosilicato	707	Electrónica	123532010	123530019	538	1233204
Dulux	36	230	2900	70 cristal borosilicato	707	Electrónica	123535010	123530019	538	1233504
Dulux	36	230	2900	70 cristal borosilicato	731	Elec/mec.	123535010 M	123530019	538	1233504 KM
Dulux	55	24	4800	70 cristal borosilicato	863	Electrónica	123592010	123590019	658	1238204
Dulux	55	230	4800	70 cristal borosilicato	825	Electrónica	123595010	123590019	658	1238504
Linear	18	24	1300	70 cristal borosilicato	898	Electrónica	123552010 L	123550019 L	733	1236204
Linear	18	230	1300	70 cristal borosilicato	898	Electrónica	123555010 L	123550019 L	733	1236504 L
Linear	18	230	1300	70 cristal borosilicato	918	Elec/mec.	123555010 LM	123550019 L	733	1236504 KM
Linear	30	24	2350	70 cristal borosilicato	1203	Electrónica	123522010 L	123520019 L	1038	1234204
Linear	30	230	2350	70 cristal borosilicato	1203	Electrónica	123525010 L	123520019 L	1038	1234504 L
Linear	30	230	2350	70 cristal borosilicato	1223	Elec/mec.	123525010 LM	123520019 L	1038	1234504 KM
Linear	36	24	3250	70 cristal borosilicato	1510	Electrónica	123532010 L	123530019 L	1343	1233204
Linear	36	230	3250	70 cristal borosilicato	1510	Electrónica	123535010 L	123530019 L	1343	1233504 L
Linear	36	230	3250	70 cristal borosilicato	1510	Elec/mec.	123535010 LM	123530019 L	1343	1233504 KM
Linear	58	24	5000	70 cristal borosilicato	1846	Electrónica	123502010 L	123500019 L	1643	1238204
Linear	58	230	5000	70 cristal borosilicato	1808	Electrónica	123505010 L	123500019 L	1643	1238504 L
Linear	58	230	5000	70 cristal borosilicato	1808	Elec/mec.	123505010 LM	123500019 L	1643	1238504 KM

SERIE 1233



IP67

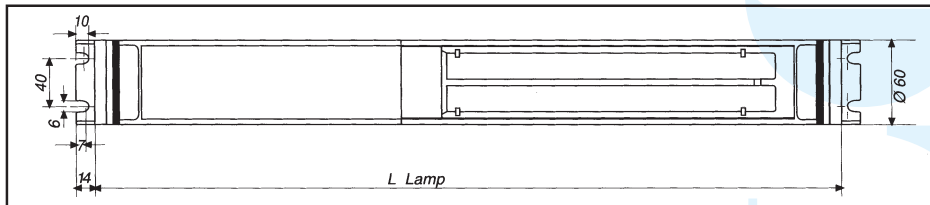
N.B. Los soportes se han de pedir por separado

Estándar a.c. 50/60 Hz. Voltajes especiales y d.c. bajo pedido



Tipo lámpara	Potencia (W)	Volt a.c.	Flujo luminoso (lm)	Diámetro tubo (mm) Tipo tubo	Longitud con reactancia incorporada (mm)	Tipo de reactancia	Referencia lámpara con reactancia incorporada	Referencia lámpara con reactancia separada	Longitud con reactancia separada (mm)	Referencia reactancia separada
Dulux	5	24	250	60 Acrílico	365	Electrónica	123362010	123360019	211	1235204
Dulux	5	230	250	60 Acrílico	365	Electrónica	123365010	123360019	211	1235504
Dulux	5	230	250	60 Acrílico	365	Elec/mec.	123365010 M	123360019	211	1235504 M
Dulux	7	24	400	60 Acrílico	395	Electrónica	123342010	123340019	241	1237204
Dulux	7	230	400	60 Acrílico	395	Electrónica	123345010	123340019	241	1237504
Dulux	7	230	400	60 Acrílico	395	Elec/mec.	123345010 M	123340019	241	1235504 M
Dulux	9	24	600	60 Acrílico	425	Electrónica	123372010	123370019	271	1239204
Dulux	9	230	600	60 Acrílico	425	Electrónica	123375010	123370019	271	1239504
Dulux	9	230	600	60 Acrílico	425	Elec/mec.	123375010 M	123370019	271	1235504 M
Dulux	11	24	900	60 Acrílico	495	Electrónica	123312010	123310019	341	1231204
Dulux	11	230	900	60 Acrílico	495	Electrónica	123315010	123310019	341	1231504
Dulux	11	230	900	60 Acrílico	495	Elec/mec.	123315010 M	123310019	341	1235504 M
Dulux	18	24	1200	60 Acrílico	502	Electrónica	123352010	123350019	333	1236204
Dulux	18	230	1200	60 Acrílico	502	Electrónica	123355010	123350019	333	1236504
Dulux	18	230	1200	60 Acrílico	526	Elec/mec.	123355010 M	123350019	333	1236504 KM
Dulux	24	24	1800	60 Acrílico	602	Electrónica	123382010	123380019	433	1232204
Dulux	24	230	1800	60 Acrílico	602	Electrónica	123385010	123380019	433	1232504
Dulux	24	230	1800	60 Acrílico	626	Elec/mec.	123385010 M	123380019	433	1236504 KM
Dulux	36	24	2900	60 Acrílico	697	Electrónica	123332010	123330019	528	1233204
Dulux	36	230	2900	60 Acrílico	697	Electrónica	123335010	123330019	528	1233504
Dulux	36	230	2900	60 Acrílico	721	Elec/mec.	123335010 M	123330019	528	1233504 KM
Dulux	55	24	4800	60 Acrílico	853	Electrónica	123392010	123390019	648	1238204
Dulux	55	230	4800	60 Acrílico	815	Electrónica	123395010	123390019	648	1238504
Linear	18	24	1300	60 Acrílico	888	Electrónica	123352010 L	123350019 L	723	1236204
Linear	18	230	1300	60 Acrílico	888	Electrónica	123355010 L	123350019 L	723	1236504 L
Linear	18	230	1300	60 Acrílico	908	Elec/mec.	123355010 LM	123350019 L	723	1236504 KM
Linear	30	24	2350	60 Acrílico	1193	Electrónica	123322010 L	123320019 L	1028	1234204
Linear	30	230	2350	60 Acrílico	1193	Electrónica	123325010 L	123320019 L	1028	1234504 L
Linear	30	230	2350	60 Acrílico	1213	Elec/mec.	123325010 LM	123320019 L	1028	1234504 KM
Linear	36	24	3250	60 Acrílico	1500	Electrónica	123332010 L	123330019 L	1333	1233204
Linear	36	230	3250	60 Acrílico	1500	Electrónica	123335010 L	123330019 L	1333	1233504 L
Linear	36	230	3250	60 Acrílico	1500	Elec/mec.	123335010 LM	123330019 L	1343	1233504 KM
Linear	58	24	5000	60 Acrílico	1836	Electrónica	123302010 L	123300019 L	1633	1238204
Linear	58	230	5000	60 Acrílico	1798	Electrónica	123305010 L	123300019 L	1633	1238504 L
Linear	58	230	5000	60 Acrílico	1858	Elec/mec.	123305010 LM	123300019 L	1633	1238504 KM

SERIE 1236



IP67

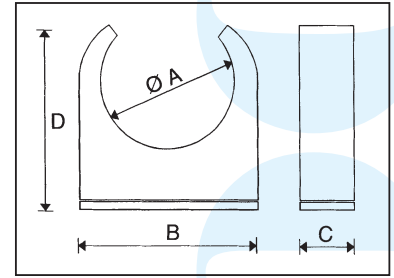
N.B. Los soportes se han de pedir por separado

Estándar a.c. 50/60 Hz. Voltajes especiales y d.c. bajo pedido



Tipo lámpara	Potencia (W)	Volt a.c.	Flujo luminoso (lm)	Diámetro tubo (mm) Tipo tubo	Longitud con reactancia incorporada (mm)	Tipo de reactancia	Referencia lámpara con reactancia incorporada	Referencia lámpara con reactancia separada	Longitud con reactancia separada (mm)	Referencia reactancia separada
Dulux	5	24	250	60 cristal borosilicato	365	Electrónica	123662010	123660019	211	1235204
Dulux	5	230	250	60 cristal borosilicato	365	Electrónica	123665010	123660019	211	1235504
Dulux	5	230	250	60 cristal borosilicato	365	Elec/mec.	123665010 M	123660019	211	1235504 M
Dulux	7	24	400	60 cristal borosilicato	395	Electrónica	123642010	123640019	241	1237204
Dulux	7	230	400	60 cristal borosilicato	395	Electrónica	123645010	123640019	241	1237504
Dulux	7	230	400	60 cristal borosilicato	395	Elec/mec.	123645010 M	123640019	241	1235504 M
Dulux	9	24	600	60 cristal borosilicato	425	Electrónica	123672010	123670019	271	1239204
Dulux	9	230	600	60 cristal borosilicato	425	Electrónica	123675010	123670019	271	1239504
Dulux	9	230	600	60 cristal borosilicato	425	Elec/mec.	123675010 M	123670019	271	1235504 M
Dulux	11	24	900	60 cristal borosilicato	495	Electrónica	123612010	123610019	341	1231204
Dulux	11	230	900	60 cristal borosilicato	495	Electrónica	123615010	123610019	341	1231504
Dulux	11	230	900	60 cristal borosilicato	495	Elec/mec.	123615010 M	123610019	341	1235504 M
Dulux	18	24	1200	60 cristal borosilicato	502	Electrónica	123652010	123650019	333	1236204
Dulux	18	230	1200	60 cristal borosilicato	502	Electrónica	123655010	123650019	333	1236504
Dulux	18	230	1200	60 cristal borosilicato	526	Elec/mec.	123655010 M	123650019	333	1236504 KM
Dulux	24	24	1800	60 cristal borosilicato	602	Electrónica	123682010	123680019	433	1232204
Dulux	24	230	1800	60 cristal borosilicato	602	Electrónica	123685010	123680019	433	1232504
Dulux	24	230	1800	60 cristal borosilicato	626	Elec/mec.	123685010 M	123680019	433	1236504 KM
Dulux	36	24	2900	60 cristal borosilicato	697	Electrónica	123632010	123630019	528	1233204
Dulux	36	230	2900	60 cristal borosilicato	697	Electrónica	123635010	123630019	528	1233504
Dulux	36	230	2900	60 cristal borosilicato	721	Elec/mec.	123635010 M	123630019	528	1233504 KM
Dulux	55	24	4800	60 cristal borosilicato	853	Electrónica	123692010	123690019	648	1238204
Dulux	55	230	4800	60 cristal borosilicato	815	Electrónica	123695010	123690019	648	1238504
Linear	18	24	1300	60 cristal borosilicato	888	Electrónica	123652010 L	123650019 L	723	1236204
Linear	18	230	1300	60 cristal borosilicato	888	Electrónica	123655010 L	123650019 L	723	1236504 L
Linear	18	230	1300	60 cristal borosilicato	908	Elec/mec.	123655010 LM	123650019 L	723	1236504 KM
Linear	30	24	2350	60 cristal borosilicato	1193	Electrónica	123622010 L	123620019 L	1028	1234204
Linear	30	230	2350	60 cristal borosilicato	1193	Electrónica	123625010 L	123620019 L	1028	1234504 L
Linear	30	230	2350	60 cristal borosilicato	1213	Elec/mec.	123625010 LM	123620019 L	1028	1234504 KM
Linear	36	24	3250	60 cristal borosilicato	1500	Electrónica	123632010 L	123630019 L	1333	1233204
Linear	36	230	3250	60 cristal borosilicato	1500	Electrónica	123635010 L	123630019 L	1333	1233504 L
Linear	36	230	3250	60 cristal borosilicato	1500	Elec/mec.	123635010 LM	123630019 L	1343	1233504 KM
Linear	58	24	5000	60 cristal borosilicato	1836	Electrónica	123602010 L	123600019 L	1633	1238204
Linear	58	230	5000	60 cristal borosilicato	1798	Electrónica	123605010 L	123600019 L	1633	1238504 L
Linear	58	230	5000	60 cristal borosilicato	1858	Elec/mec.	123605010 LM	123600019 L	1633	1238504 KM

SERIE 1230



	A Ø	B	C	D	Referencia
Soportes tubo Ø 50	47	60,5	18	61,9	5193600

IP67

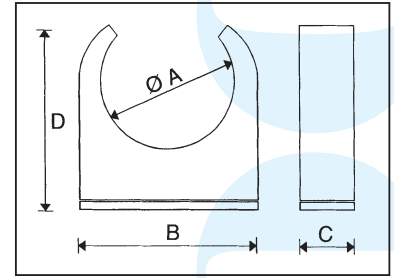
N.B. Los soportes se han de pedir por separado

Estándar a.c. 50/60 Hz. Voltajes especiales y d.c. bajo pedido



Tipo lámpara	Potencia (W)	Volt a.c.	Flujo luminoso (lm)	Diámetro tubo (mm) Tipo tubo	Longitud con reactancia incorporada (mm)	Tipo de reactancia	Referencia lámpara con reactancia incorporada	Referencia lámpara con reactancia separada	Longitud con reactancia separada (mm)	Referencia reactancia separada
Dulux	5	24	250	50 policarbonado	353	Electrónica	123062010	123060019	199	1235204
Dulux	5	230	250	50 policarbonado	353	Electrónica	123065010	123060019	199	1235504
Dulux	5	230	250	50 policarbonado	353	Elec/mec.	123065010 M	123060019	199	1235504 M
Dulux	7	24	400	50 policarbonado	383	Electrónica	123042010	123040019	229	1237204
Dulux	7	230	400	50 policarbonado	383	Electrónica	123045010	123040019	229	1237504
Dulux	7	230	400	50 policarbonado	383	Elec/mec.	123045010 M	123040019	229	1235504 M
Dulux	9	24	600	50 policarbonado	413	Electrónica	123072010	123070019	259	1239204
Dulux	9	230	600	50 policarbonado	413	Electrónica	123075010	123070019	259	1239504
Dulux	9	230	600	50 policarbonado	413	Elec/mec.	123075010 M	123070019	259	1235504 M
Dulux	11	24	900	50 policarbonado	483	Electrónica	123012010	123010019	329	1231204
Dulux	11	230	900	50 policarbonado	483	Electrónica	123015010	123010019	329	1231504
Dulux	11	230	900	50 policarbonado	483	Elec/mec.	123015010 M	123010019	329	1235504 M
Dulux	18	24	1200	50 policarbonado	490	Electrónica	123052010	123050019	321	1236204
Dulux	18	230	1200	50 policarbonado	490	Electrónica	123055010	123050019	321	1236504
Dulux	18	230	1200	50 policarbonado	514	Elec/mec.	123055010 M	123050019	321	1236504 KM
Dulux	24	24	1800	50 policarbonado	590	Electrónica	123082010	123080019	421	1232204
Dulux	24	230	1800	50 policarbonado	590	Electrónica	123085010	123080019	421	1232504
Dulux	24	230	1800	50 policarbonado	614	Elec/mec.	123085010 M	123080019	421	1236504 KM
Dulux	36	24	2900	50 policarbonado	685	Electrónica	123032010	123030019	516	1233204
Dulux	36	230	2900	50 policarbonado	685	Electrónica	123035010	123030019	516	1233504
Dulux	36	230	2900	50 policarbonado	709	Elec/mec.	123035010 M	123030019	516	1233504 KM
Dulux	55	24	4800	50 policarbonado	841	Electrónica	123092010	123090019	636	1238204
Dulux	55	230	4800	50 policarbonado	803	Electrónica	123095010	123090019	636	1238504
Linear	18	24	1300	50 policarbonado	876	Electrónica	123052010 L	123050019 L	711	1236204
Linear	18	230	1300	50 policarbonado	876	Electrónica	123055010 L	123050019 L	711	1236504 L
Linear	18	230	1300	50 policarbonado	896	Elec/mec.	123055010 LM	123050019 L	711	1236504 KM
Linear	30	24	2350	50 policarbonado	1181	Electrónica	123022010 L	123020019 L	1016	1234204
Linear	30	230	2350	50 policarbonado	1181	Electrónica	123025010 L	123020019 L	1016	1234504 L
Linear	30	230	2350	50 policarbonado	1201	Elec/mec.	123025010 LM	123020019 L	1016	1234504 KM
Linear	36	24	3250	50 policarbonado	1488	Electrónica	123032010 L	123030019 L	1321	1233204
Linear	36	230	3250	50 policarbonado	1488	Electrónica	123035010 L	123030019 L	1321	1233504 L
Linear	36	230	3250	50 policarbonado	1488	Elec/mec.	123035010 LM	123030019 L	1321	1233504 KM
Linear	58	24	5000	50 policarbonado	1824	Electrónica	123002010 L	123000019 L	1621	1238204
Linear	58	230	5000	50 policarbonado	1786	Electrónica	123005010 L	123000019 L	1621	1238504 L
Linear	58	230	5000	50 policarbonado	1846	Elec/mec.	123005010 LM	123000019 L	1621	1238504 KM

SERIE 1230/G



	A Ø	B	C	D	Referencia
Soportes tubo Ø 50	47	60,5	18	61,9	5193600

IP67

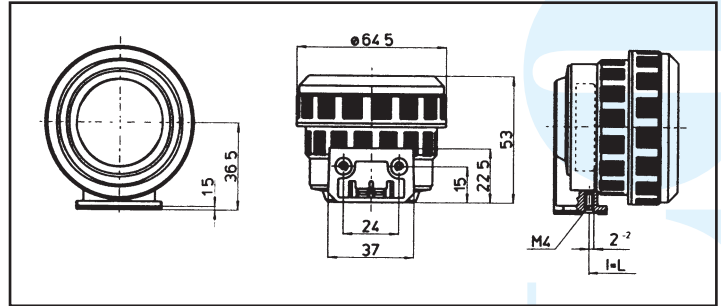
N.B. Los soportes se han de pedir por separado

Estándar a.c. 50/60 Hz. Voltajes especiales y d.c. bajo pedido



Tipo lámpara	Potencia (W)	Volt a.c.	Flujo luminoso (lm)	Diámetro tubo (mm) Tipo tubo	Longitud con reactancia incorporada (mm)	Tipo de reactancia	Referencia lámpara con reactancia incorporada	Referencia lámpara con reactancia separada	Longitud con reactancia separada (mm)	Referencia reactancia separada
Dulux	5	24	250	50 policarbonado	385	Electrónica	123062010 G	123060019 G	231	1235204
Dulux	5	230	250	50 policarbonado	385	Electrónica	123065010 G	123060019 G	231	1235504
Dulux	5	230	250	50 policarbonado	385	Elec/mec.	123065010 GM	123060019 G	231	1235504 M
Dulux	7	24	400	50 policarbonado	415	Electrónica	123042010 G	123040019 G	261	1237204
Dulux	7	230	400	50 policarbonado	415	Electrónica	123045010 G	123040019 G	261	1237504
Dulux	7	230	400	50 policarbonado	415	Elec/mec.	123045010 GM	123040019 G	261	1235504 M
Dulux	9	24	600	50 policarbonado	445	Electrónica	123072010 G	123070019 G	291	1239204
Dulux	9	230	600	50 policarbonado	445	Electrónica	123075010 G	123070019 G	291	1239504
Dulux	9	230	600	50 policarbonado	445	Elec/mec.	123075010 GM	123070019 G	291	1235504 M
Dulux	11	24	900	50 policarbonado	515	Electrónica	123012010 G	123010019 G	361	1231204
Dulux	11	230	900	50 policarbonado	515	Electrónica	123015010 G	123010019 G	361	1231504
Dulux	11	230	900	50 policarbonado	515	Elec/mec.	123015010 GM	123010019 G	361	1235504 M
Dulux	18	24	1200	50 policarbonado	522	Electrónica	123052010 G	123050019 G	353	1236204
Dulux	18	230	1200	50 policarbonado	522	Electrónica	123055010 G	123050019 G	353	1236504
Dulux	18	230	1200	50 policarbonado	546	Elec/mec.	123055010 GM	123050019 G	353	1236504 KM
Dulux	24	24	1800	50 policarbonado	622	Electrónica	123082010 G	123080019 G	453	1232204
Dulux	24	230	1800	50 policarbonado	622	Electrónica	123085010 G	123080019 G	453	1232504
Dulux	24	230	1800	50 policarbonado	646	Elec/mec.	123085010 GM	123080019 G	453	1236504 KM
Dulux	36	24	2900	50 policarbonado	717	Electrónica	123032010 G	123030019 G	548	1233204
Dulux	36	230	2900	50 policarbonado	717	Electrónica	123035010 G	123030019 G	548	1233504
Dulux	36	230	2900	50 policarbonado	741	Elec/mec.	123035010 GM	123030019 G	548	1233504 KM
Dulux	55	24	4800	50 policarbonado	873	Electrónica	123092010 G	123090019 G	668	1238204
Dulux	55	230	4800	50 policarbonado	835	Electrónica	123095010 G	123090019 G	668	1238504
Linear	18	24	1300	50 policarbonado	908	Electrónica	123052010 G	123050019 GL	743	1236204
Linear	18	230	1300	50 policarbonado	908	Electrónica	123055010 GL	123050019 GL	743	1236504 L
Linear	18	230	1300	50 policarbonado	928	Elec/mec.	123055010 GY	123050019 GL	743	1236504 KM
Linear	30	24	2350	50 policarbonado	1213	Electrónica	123022010 GL	123020019 GL	1048	1234204
Linear	30	230	2350	50 policarbonado	1213	Electrónica	123025010 GL	123020019 GL	1048	1234504 L
Linear	30	230	2350	50 policarbonado	1233	Elec/mec.	123025010 GY	123020019 GL	1048	1234504 KM
Linear	36	24	3250	50 policarbonado	1520	Electrónica	123032010 GL	123030019 GL	1353	1233204
Linear	36	230	3250	50 policarbonado	1520	Electrónica	123035010 GL	123030019 GL	1353	1233504 L
Linear	36	230	3250	50 policarbonado	1520	Elec/mec.	123035010 GY	123030019 GL	1353	1233504 KM
Linear	58	24	5000	50 policarbonado	1856	Electrónica	123002010 GL	123000019 GL	1653	1238204
Linear	58	230	5000	50 policarbonado	1818	Electrónica	123005010 GL	123000019 GL	1653	1238504 L
Linear	58	230	5000	50 policarbonado	1878	Elec/mec.	123005010 GY	123000019 GL	1653	1238504 KM

SERIE 1230/K



IP67

N.B. Los soportes se han de pedir por separado

Estándar a.c. 50/60 Hz. Voltajes especiales y d.c. bajo pedido



Tipo lámpara	Potencia (W)	Volt a.c.	Flujo luminoso (lm)	Diámetro tubo (mm) Tipo tubo	Longitud con reactancia incorporada (mm)	Tipo de reactancia	Referencia lámpara con reactancia incorporada	Referencia lámpara con reactancia separada	Longitud con reactancia separada (mm)	Referencia reactancia separada
Dulux	5	24	250	50 policarbonado	385	Electrónica	123062010 K	123060019 K	231	1235204
Dulux	5	230	250	50 policarbonado	385	Electrónica	123065010 K	123060019 K	231	1235504
Dulux	5	230	250	50 policarbonado	385	Elec/mec.	123065010 KM	123060019 K	231	1235504 M
Dulux	7	24	400	50 policarbonado	415	Electrónica	123042010 K	123040019 K	261	1237204
Dulux	7	230	400	50 policarbonado	415	Electrónica	123045010 K	123040019 K	261	1237504
Dulux	7	230	400	50 policarbonado	415	Elec/mec.	123045010 KM	123040019 K	261	1235504 M
Dulux	9	24	600	50 policarbonado	445	Electrónica	123072010 K	123070019 K	291	1239204
Dulux	9	230	600	50 policarbonado	445	Electrónica	123075010 K	123070019 K	291	1239504
Dulux	9	230	600	50 policarbonado	445	Elec/mec.	123075010 KM	123070019 K	291	1235504 M
Dulux	11	24	900	50 policarbonado	515	Electrónica	123012010 K	123010019 K	361	1231204
Dulux	11	230	900	50 policarbonado	515	Electrónica	123015010 K	123010019 K	361	1231504
Dulux	11	230	900	50 policarbonado	515	Elec/mec.	123015010 KM	123010019 K	361	1235504 M
Dulux	18	24	1200	50 policarbonado	522	Electrónica	123052010 K	123050019 K	353	1236204
Dulux	18	230	1200	50 policarbonado	522	Electrónica	123055010 K	123050019 K	353	1236504
Dulux	18	230	1200	50 policarbonado	546	Elec/mec.	123055010 KM	123050019 K	353	1236504 KM
Dulux	24	24	1800	50 policarbonado	622	Electrónica	123082010 K	123080019 K	453	1232204
Dulux	24	230	1800	50 policarbonado	622	Electrónica	123085010 K	123080019 K	453	1232504
Dulux	24	230	1800	50 policarbonado	646	Elec/mec.	123085010 KM	123080019 K	453	1236504 KM
Dulux	36	24	2900	50 policarbonado	717	Electrónica	123032010 K	123030019 K	548	1233204
Dulux	36	230	2900	50 policarbonado	717	Electrónica	123035010 K	123030019 K	548	1233504
Dulux	36	230	2900	50 policarbonado	741	Elec/mec.	123035010 KM	123030019 K	548	1233504 KM
Dulux	55	24	4800	50 policarbonado	873	Electrónica	123092010 K	123090019 K	668	1238204
Dulux	55	230	4800	50 policarbonado	835	Electrónica	123095010 K	123090019 K	668	1238504
Linear	18	24	1300	50 policarbonado	908	Electrónica	123052010 K	123050019 KL	743	1236204
Linear	18	230	1300	50 policarbonado	908	Electrónica	123055010 KL	123050019 KL	743	1236504 L
Linear	18	230	1300	50 policarbonado	928	Elec/mec.	123055010 KY	123050019 KL	743	1236504 KM
Linear	30	24	2350	50 policarbonado	1213	Electrónica	123022010 KL	123020019 KL	1048	1234204
Linear	30	230	2350	50 policarbonado	1213	Electrónica	123025010 KL	123020019 KL	1048	1234504 L
Linear	30	230	2350	50 policarbonado	1233	Elec/mec.	123025010 KY	123020019 KL	1048	1234504 KM
Linear	36	24	3250	50 policarbonado	1520	Electrónica	123032010 KL	123030019 KL	1353	1233204
Linear	36	230	3250	50 policarbonado	1520	Electrónica	123035010 KL	123030019 KL	1353	1233504 L
Linear	36	230	3250	50 policarbonado	1520	Elec/mec.	123035010 KY	123030019 KL	1353	1233504 KM
Linear	58	24	5000	50 policarbonado	1856	Electrónica	123002010 KL	123000019 KL	1653	1238204
Linear	58	230	5000	50 policarbonado	1818	Electrónica	123005010 KL	123000019 KL	1653	1238504 L
Linear	58	230	5000	50 policarbonado	1878	Elec/mec.	123005010 KY	123000019 KL	1653	1238504 KM

CARACTERÍSTICAS:

Tipo:
Incandescente 220v

Fijación:
Atornillado sobre superficies horizontales o verticales.
Disponible Varios accesorios de sujeción.

Potencia:
Incandescente hasta 60w máx.

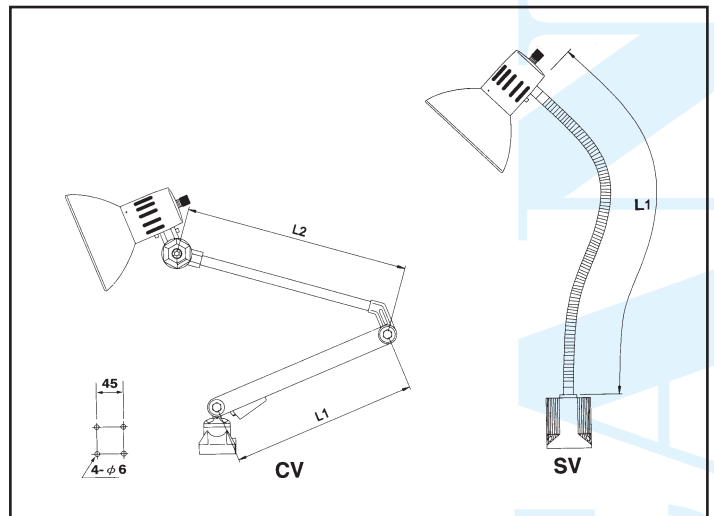
Instalación:
Protegida, completamente por el interior. Componentes homologados.

Temperatura:
Circulación de aire par mantener la temperatura baja.

Manejo:
Fácil desplazamiento y perfecta estabilidad con un simple Movimiento de mano.



MODELOS	L1 mm	+ L2 mm
CV 22	210	280
CV 35	330	480
CV 45	440	490
SV 50	520	
SV 60	620	



LUMINARIA CON LUPA

Conexión de la luminaria a 110v. ó 220v. Otros voltajes están disponibles bajo pedido. Con lámpara fluorescente circular de 22w. Fácil sustitución de la lámpara fluorescente. Equipada con reactancia electrónica para su correcto funcionamiento.

Con brazo de aluminio anodizado resistente a los arañazos, con acabado de alta calidad, y de construcción robusta par asegurar una larga vida.

La cabeza está hecha de plástico resistente a los golpes y con un buen aislamiento. Además nos permite solucionar satisfactoriamente problemas de visión con objetos o superficies pequeños. Una asa especial nos permite girar el marco de la lupa fácilmente y ajustarlo a la posición adecuada.

La luminaria se suministra con una lupa de vidrio de 3 dioptrías. Está disponible, bajo pedido, una lupa de 5 dioptrías como opcional.



HQ 32



HQ 33



HQ 45



MODELOS	L1 + L2
HQ 32	340 + 280
HQ 33	340 + 380
HQ 45	440 + 490

