



Herramientas

Índice	Página
--------	--------

Brocas huecas BDS	38 – 41
-------------------	---------

Brocas huecas Vario de afilado completo

Profundidad de corte 30 mm

KBKV	ø 12 – 60 mm	43
------	--------------	----

Profundidad de corte 55 mm

KBL V	ø 12 – 60 mm	43
-------	--------------	----

Expulsores		43
------------	--	----

Set de brocas huecas Vario		43
----------------------------	--	----

Brocas huecas Estándar de afilado completo

Profundidad de corte 30 mm

KBK	ø 12 – 60 mm	44
-----	--------------	----

KBK	ø 61 – 130 mm	44
-----	---------------	----

KBK-Z	ø 1/2" – 2 1/16"	46
-------	------------------	----

Profundidad de corte 55 mm

KBL	ø 12 – 60 mm	45
-----	--------------	----

KBL	ø 61 – 100 mm	45
-----	---------------	----

Profundidad de corte 110 mm

KEL	ø 20 – 50 mm	46
-----	--------------	----

Expulsores		44, 45, 46
------------	--	------------

Set de brocas huecas Estándar		44
-------------------------------	--	----

Brocas huecas de PM y metal duro

Profundidad de corte 30 mm

PMK	ø 14 – 35 mm	47
-----	--------------	----

Profundidad de corte 35 mm

HKB	ø 18 – 50 mm	47
-----	--------------	----

Expulsores		47
------------	--	----

Herramientas de calidad completamente afiladas “Made in Germany”

Las brocas huecas BDS están fabricadas en los mejores aceros.

Las afiladoras CNC totalmente automáticas, en combinación con la tecnología de afilar CBN, garantizan la excelente y exigente calidad de las brocas huecas.

El control permanente de los procesos de producción y un meticuloso control de calidad garantizan un alto nivel de calidad. Gracias a las mejoras en la tecnología de corte ya no hay que emplear mucho esfuerzo ni al iniciar ni al acabar la perforación.

Las virutas se eliminan de forma óptima. La alta calidad de superficie garantiza la larga vida útil de la broca hueca, contando con una adecuada lubricación con aceites de corte BDS.

El recubrimiento Vario de BDS alarga la vida útil.

Serie Vario

Serie Estándar

Serie PM



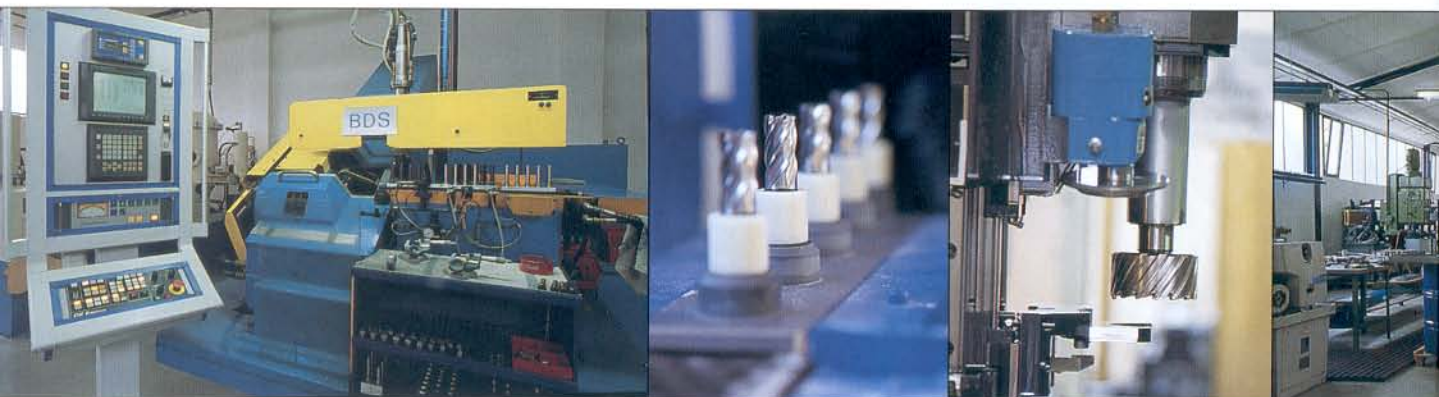
Las brocas huecas Vario dan muy buenos resultados en el taladrado con poca lubricación y son resistentes al calor hasta 800°.

La dureza de la superficie, tres veces más alta, aumenta la protección contra el desgaste.

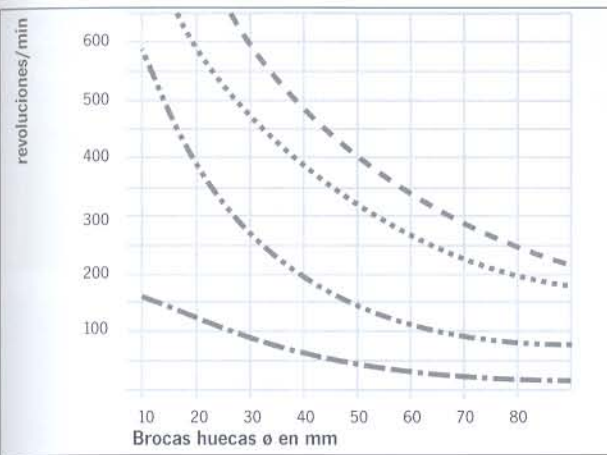


Pasos de trabajo en la fabricación de brocas huecas

La producción de brocas huecas BDS



Velocidades de corte*



--- A = Aluminio: 60 m/min
 B = Latón: 45 m/min
 - - - C = Acero: 24 m/min
 - - - D = Acero inoxidable: 9 m/min

Avance recomendado:
 Avance manual
 S = 0,05 - 0,1 mm/revolución

*Velocidades de corte recomendadas en función del diámetro de corte

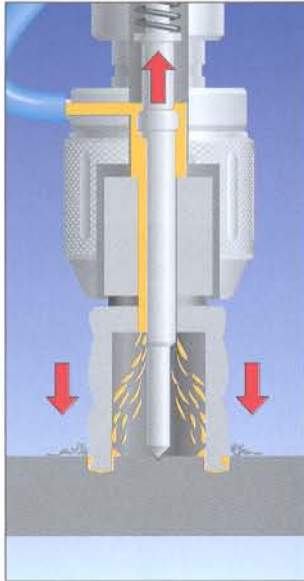
Características:

- Acero de alta calidad
- Fabricación CNC
- Tecnología de afilado CBN
- Óptima geometría
- Taladrar sin esfuerzo
- Larga vida útil
- Resistente al calor hasta 800°
- Vario con triple dureza
- Muy buena eliminación de virutas

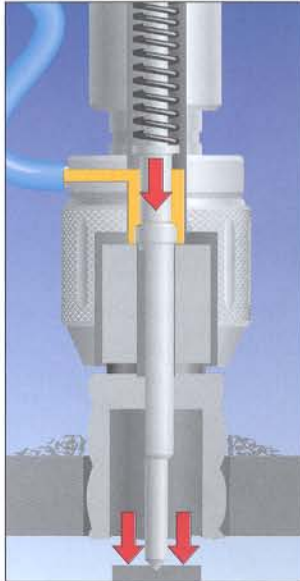
Funciones del extractor BDS



Centrar:
 el expulsor se posiciona exactamente en el punto marcado. Conectar el imán. La máquina y la herramienta están en posición de taladrar.



Dosificar:
 mediante la lubricación automática interior, el aceite de corte es llevado a través del expulsor a la punta del taladro, logrando una correcta dosificación.



Expulsar:
 en la fase final, el expulsor tensado con un muelle expulsa el núcleo de la perforación.



Brocas huecas altamente afiladas – calidades, accionamiento, profundidad de corte, diámetros.

Las calidades

Las brocas huecas BDS se fabrican de acero rápido con buena resistencia térmica, tenacidad y alta resistencia al desgaste.

Aptas para materiales de difícil mecanizado.

Serie Vario

Brocas huecas completamente afiladas, con recubrimiento Vario



Serie Estándar

HSS Brocas huecas altamente afiladas



Serie PM

Calidad HSS fabricada con tecnología metalúrgica con polvo.



Accionamiento

Admisión de vástago Weldon 19 mm (3/4") y 32 mm (1 1/4")



Referencia: KBK V

Profundidad de corte: 30 mm
 ø de taladrado: 12 – 60 mm

Referencia: KBL V

Profundidad de corte: 55 mm
 ø de taladrado: 12 – 60 mm

Referencia : KBK

Profundidad de corte: 30 mm
 ø de taladrado: 12 – 130 mm

Referencia: KBL

Profundidad de corte: 55 mm
 ø de taladrado: 12 – 100 mm

Referencia: KEL

Profundidad de corte: 110 mm
 ø de taladrado: 20 – 50 mm

Referencia: PMK

Profundidad de corte: 30 mm
 ø de taladrado: 14 – 35 mm

Profundidad de corte

ø de taladrado

94 diversos diámetros
 12 mm – 130 mm.



Brocas huecas altamente afiladas Vario.

Broca hueca Vario KBK-V

Profundidad de corte 30 mm vástago Weldon de 19 mm



Ref.	ø - mm	Ref.	ø - mm
KBK 012-V	12	KBK 036-V	36
KBK 013-V	13	KBK 037-V	37
KBK 014-V	14	KBK 038-V	38
KBK 015-V	15	KBK 039-V	39
KBK 016-V	16	KBK 040-V	40
KBK 017-V	17	KBK 041-V	41
KBK 175-V	17,5	KBK 042-V	42
KBK 018-V	18	KBK 043-V	43
KBK 019-V	19	KBK 044-V	44
KBK 195-V	19,5	KBK 045-V	45
KBK 020-V	20	KBK 046-V	46
KBK 021-V	21	KBK 047-V	47
KBK 022-V	22	KBK 048-V	48
KBK 023-V	23	KBK 049-V	49
KBK 024-V	24	KBK 050-V	50
KBK 025-V	25	KBK 051-V	51
KBK 026-V	26	KBK 052-V	52
KBK 027-V	27	KBK 053-V	53
KBK 028-V	28	KBK 054-V	54
KBK 029-V	29	KBK 055-V	55
KBK 030-V	30	KBK 056-V	56
KBK 031-V	31	KBK 057-V	57
KBK 032-V	32	KBK 058-V	58
KBK 033-V	33	KBK 059-V	59
KBK 034-V	34	KBK 060-V	60
KBK 035-V	35		

Brocas huecas Vario KBL-V

Profundidad de corte 55 mm vástago Weldon de 19 mm



Ref.	ø - mm	Ref.	ø - mm
KBL 012-V	12	KBL 036-V	36
KBL 013-V	13	KBL 037-V	37
KBL 014-V	14	KBL 038-V	38
KBL 015-V	15	KBL 039-V	39
KBL 016-V	16	KBL 040-V	40
KBL 017-V	17	KBL 041-V	41
KBL 175-V	17,5	KBL 042-V	42
KBL 018-V	18	KBL 043-V	43
KBL 019-V	19	KBL 044-V	44
KBL 195-V	19,5	KBL 045-V	45
KBL 020-V	20	KBL 046-V	46
KBL 021-V	21	KBL 047-V	47
KBL 022-V	22	KBL 048-V	48
KBL 023-V	23	KBL 049-V	49
KBL 024-V	24	KBL 050-V	50
KBL 025-V	25	KBL 051-V	51
KBL 026-V	26	KBL 052-V	52
KBL 027-V	27	KBL 053-V	53
KBL 028-V	28	KBL 054-V	54
KBL 029-V	29	KBL 055-V	55
KBL 030-V	30	KBL 056-V	56
KBL 031-V	31	KBL 057-V	57
KBL 032-V	32	KBL 058-V	58
KBL 033-V	33	KBL 059-V	59
KBL 034-V	34	KBL 060-V	60
KBL 035-V	35		

Expulsor para brocas huecas cortas hasta ø 60 mm



Referencia **ZAK 075**

Expulsor para brocas huecas largas hasta ø 60 mm



Referencia **ZAK 100**

Set de brocas huecas Vario

Referencia **KBK 001-V**

alimentación 2 unidades respectivamente.: KBK-V 014/018/022 + 1 St. ZAK 075

Referencia **KBK 002-V**

Alimentación: KBK-V 013/014/017/018/021/022 + ZAK 075



Brocas huecas altamente afiladas Estàndar

Versión corta, métrica.

Broca hueca Estàndar KBK

Profundidad de corte 30 mm vástago Weldon de 19 mm



Ref.	ø - mm	Ref.	ø - mm
KBK 012	12	KBK 036	36
KBK 013	13	KBK 037	37
KBK 014	14	KBK 038	38
KBK 015	15	KBK 039	39
KBK 016	16	KBK 040	40
KBK 017	17	KBK 041	41
KBK 175	17,5	KBK 042	42
KBK 018	18	KBK 043	43
KBK 019	19	KBK 044	44
KBK 195	19,5	KBK 045	45
KBK 020	20	KBK 046	46
KBK 021	21	KBK 047	47
KBK 022	22	KBK 048	48
KBK 023	23	KBK 049	49
KBK 024	24	KBK 050	50
KBK 025	25	KBK 051	51
KBK 026	26	KBK 052	52
KBK 027	27	KBK 053	53
KBK 028	28	KBK 054	54
KBK 029	29	KBK 055	55
KBK 030	30	KBK 056	56
KBK 031	31	KBK 057	57
KBK 032	32	KBK 058	58
KBK 033	33	KBK 059	59
KBK 034	34	KBK 060	60
KBK 035	35		

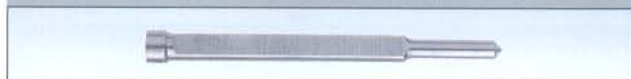
Broca hueca Estàndar KBK

Profundidad de corte 30 mm vástago Weldon 32 mm



Ref.	ø - mm	Ref.	ø - mm
KBK 061	61	KBK 084	84
KBK 062	62	KBK 085	85
KBK 063	63	KBK 086	86
KBK 064	64	KBK 087	87
KBK 065	65	KBK 088	88
KBK 066	66	KBK 089	89
KBK 067	67	KBK 090	90
KBK 068	68	KBK 091	91
KBK 069	69	KBK 092	92
KBK 070	70	KBK 093	93
KBK 071	71	KBK 094	94
KBK 072	72	KBK 095	95
KBK 073	73	KBK 096	96
KBK 074	74	KBK 097	97
KBK 075	75	KBK 098	98
KBK 076	76	KBK 099	99
KBK 077	77	KBK 100	100
KBK 078	78	KBK 105	105
KBK 079	79	KBK 110	110
KBK 080	80	KBK 115	115
KBK 081	81	KBK 120	120
KBK 082	82	KBK 125	125
KBK 083	83	KBK 130	130

Expulsor para broca hueca versión corta ø 12-60 mm



Referencia **ZAK 075**

Expulsor para broca hueca versión corta ø61-130 mm



Referencia **ZAK 090**



Set de brocas huecas Estàndar

Referencia **KBK 001**

alimentación 2 unidades respectivamente.: KBK 014/018/022 + ZAK 075

Referencia **KBK 002**

Alimentación: KBK 013/014/017/018/021/022 + ZAK 075

Brocas huecas altamente afilados Estándar. Versión larga, métrica.

Broca hueca Estándar KBL

Profundidad de corte 55 mm vástago Weldon 19 mm



Ref.	ø - mm	Ref.	ø - mm
KBL 012	12	KBL 036	36
KBL 013	13	KBL 037	37
KBL 014	14	KBL 038	38
KBL 015	15	KBL 039	39
KBL 016	16	KBL 040	40
KBL 017	17	KBL 041	41
KBL 175	17,5	KBL 042	42
KBL 018	18	KBL 043	43
KBL 019	19	KBL 044	44
KBL 195	19,5	KBL 045	45
KBL 020	20	KBL 046	46
KBL 021	21	KBL 047	47
KBL 022	22	KBL 048	48
KBL 023	23	KBL 049	49
KBL 024	24	KBL 050	50
KBL 025	25	KBL 051	51
KBL 026	26	KBL 052	52
KBL 027	27	KBL 053	53
KBL 028	28	KBL 054	54
KBL 029	29	KBL 055	55
KBL 030	30	KBL 056	56
KBL 031	31	KBL 057	57
KBL 032	32	KBL 058	58
KBL 033	33	KBL 059	59
KBL 034	34	KBL 060	60
KBL 035	35		

Broca hueca Estándar KBL

Profundidad de corte 55 mm vástago Weldon 32 mm



Ref.	ø - mm	Ref.	ø - mm
KBL 061	61	KBL 081	81
KBL 062	62	KBL 082	82
KBL 063	63	KBL 083	83
KBL 064	64	KBL 084	84
KBL 065	65	KBL 085	85
KBL 066	66	KBL 086	86
KBL 067	67	KBL 087	87
KBL 068	68	KBL 088	88
KBL 069	69	KBL 089	89
KBL 070	70	KBL 090	90
KBL 071	71	KBL 091	91
KBL 072	72	KBL 092	92
KBL 073	73	KBL 093	93
KBL 074	74	KBL 094	94
KBL 075	75	KBL 095	95
KBL 076	76	KBL 096	96
KBL 077	77	KBL 097	97
KBL 078	78	KBL 098	98
KBL 079	79	KBL 099	99
KBL 080	80	KBL 100	100

Expulsor para brocas huecas versión larga ø 12-60mm.



Referencia **ZAK 100**

Expulsor para brocas huecas versión larga ø 61-100mm



Referencia **ZAK 120**

Brocas huecas altamente afiladas Estándar. Versión corta, pulgadas – versión extra larga, métrica.

Brocas huecas Estándar KBK-Z

Profundidad de corte 30 mm vástago Weldon 19 mm



Referencia	ø Zoll	ø mm
KBK 1/2	1/2"	12,700
KBK 9/16	9/16"	14,288
KBK 5/8	5/8"	15,875
KBK 11/16	11/16"	17,463
KBK 3/4	3/4"	19,050
KBK 13/16	13/16"	20,638
KBK 7/8	7/8"	22,225
KBK 15/16	15/16"	23,813
KBK 1	1"	25,400
KBK 1 1/16	1 1/16"	26,988
KBK 1 1/8	1 1/8"	28,575
KBK 1 3/16	1 3/16"	30,136
KBK 1 1/4	1 1/4"	31,750
KBK 1 5/16	1 5/16"	33,338
KBK 1 3/8	1 3/8"	34,925
KBK 1 7/16	1 7/16"	36,513
KBK 1 1/2	1 1/2"	38,100
KBK 1 9/16	1 9/16"	39,688
KBK 1 5/8	1 5/8"	41,276
KBK 1 11/16	1 11/16"	42,863
KBK 1 3/4	1 3/4"	44,450
KBK 1 13/16	1 13/16"	46,038
KBK 1 7/8	1 7/8"	47,625
KBK 1 15/16	1 15/16"	49,213
KBK 2	2"	50,800
KBK 2 1/16	2 1/16"	52,388

Expulsor para brocas huecas Versión corta ø 1/2" - 2 1/16"



Referencia **ZAK 075**

Brocas huecas Estándar KEL

Profundidad de corte 110 mm vástago Weldon 19 mm



Ref.	ø - mm	Ref.	ø - mm
KEL 020	20	KEL 036	36
KEL 021	21	KEL 037	37
KEL 022	22	KEL 038	38
KEL 023	23	KEL 039	39
KEL 024	24	KEL 040	40
KEL 025	25	KEL 041	41
KEL 026	26	KEL 042	42
KEL 027	27	KEL 043	43
KEL 028	28	KEL 044	44
KEL 029	29	KEL 045	45
KEL 030	30	KEL 046	46
KEL 031	31	KEL 047	47
KEL 032	32	KEL 048	48
KEL 033	33	KEL 049	49
KEL 034	34	KEL 050	50
KEL 035	35		

Expulsor KEL mit 6,35 mm diámetro de perforación



Para KEL con diámetro de perforación de 6,35 mm (versión antigua)

Referencia **ZAK 175**
Área de perforación: ø 20 - 50 mm

Expulsor para KEL con diámetro de perforación de 8 mm



Para KEL con diámetro de perforación de 8 mm (versión actual)

Referencia **ZAK 275**
Versión: de dos piezas
Área de perforación: ø 20 - 50 mm

Brocas huecas altamente afiladas para PM y metales duros

Broca hueca PMK

Profundidad de corte 30 mm vástago Weldon 19 mm



Ref.	ø - mm	Ref.	ø - mm
PMK 014	14	PMK 025	25
PMK 015	15	PMK 026	26
PMK 016	16	PMK 027	27
PMK 017	17	PMK 028	28
PMK 018	18	PMK 029	29
PMK 019	19	PMK 030	30
PMK 020	20	PMK 031	31
PMK 021	21	PMK 032	32
PMK 022	22	PMK 033	33
PMK 023	23	PMK 034	34
PMK 024	24	PMK 035	35

Broca hueca HKB

Profundidad de corte 35 mm vástago Weldon 19 mm



Ref.	ø - mm	Ref.	ø - mm
HKB 018	18	HKB 035	35
HKB 019	19	HKB 036	36
HKB 020	20	HKB 037	37
HKB 021	21	HKB 038	38
HKB 022	22	HKB 039	39
HKB 023	23	HKB 040	40
HKB 024	24	HKB 041	41
HKB 025	25	HKB 042	42
HKB 026	26	HKB 043	43
HKB 027	27	HKB 044	44
HKB 028	28	HKB 045	45
HKB 029	29	HKB 046	46
HKB 030	30	HKB 047	47
HKB 031	31	HKB 048	48
HKB 032	32	HKB 049	49
HKB 033	33	HKB 050	50
HKB 034	34		

Expulsor para broca hueca PMK ø 14 - 35 mm



Referencia **ZAK 090**

Expulsor para broca hueca PMK ø 18 - 35 mm



Referencia **ZAK 090**

Expulsor para broca hueca HKB ø 18 - 50 mm



Referencia **ZAK 090**



Consejo



Spray de limpieza página 55

BDS 1000 elimina la grasa y permite un entorno de trabajo limpio.